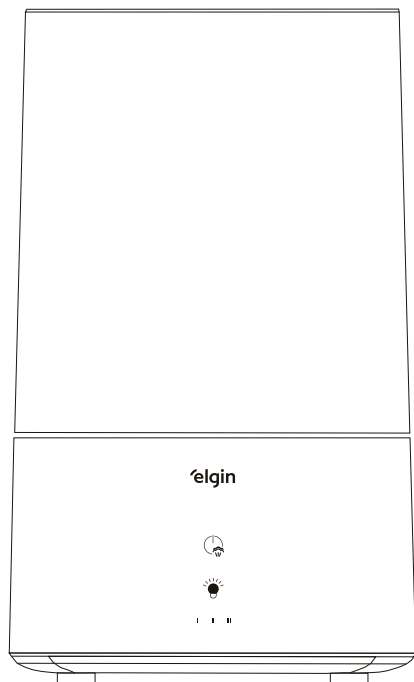


Manual de Instruções

elgin



**Umificador de ar Touch
UTZN04N0AA**

CARO USUÁRIO, PARABÉNS PELA SUA ESCOLHA

Você adquiriu um produto projetado para o seu conforto, com a qualidade e garantia Elgin.

A partir de agora, você contará com todo o respaldo, confiança e credibilidade de uma empresa que está, há mais de 70 anos atuando em diversos segmentos do mercado.

ANTES DE UTILIZAR O PRODUTO

Este Manual de Instruções contém informações úteis sobre o seu umidificador de ar Elgin. Recomendamos que você dedique um tempo à leitura de todas essas informações pois elas o ajudarão a tirar o máximo proveito das características do produto.

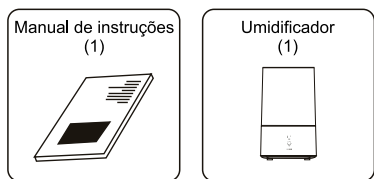
Leia com atenção todas as instruções deste manual.

ÍNDICE

1. PEÇAS E ACESSÓRIOS.....	3
2. PRECAUÇÕES E SEGURANÇA.....	3
3. INFORMAÇÕES SOBRE IMPACTO AMBIENTAL.....	4
4. DESCRIÇÃO DO PRODUTO.....	5
5. COMO ESCOLHER O LOCAL ADEQUADO.....	6
6. COMO USAR.....	6
7. LIGANDO O APARELHO.....	6
8. ILUMINAÇÃO NOTURNA.....	7
9. AROMATIZADOR DE AMBIENTE.....	7
10. MANUTENÇÃO E LIMPEZA.....	7
11. EVENTUAIS PROBLEMAS E PONTOS DE VERIFICAÇÃO.....	8
12. TABELA DE CARACTERÍSTICAS TÉCNICAS.....	8
13. CERTIFICADO DE GARANTIA.....	9
14. ANOTAÇÕES.....	10

1. PEÇAS E ACESSÓRIOS

PEÇAS E ACESSÓRIOS INCLuíDOS NA EMBALAGEM
(As quantidades estão indicadas entre parênteses)



2. PRECAUÇÕES E SEGURANÇA

- Cuide bem do seu umidificador de ar. A utilização inadequada poderá causar danos ou acidentes ao aparelho ou a terceiros.
- Este aparelho é acessível ao público geral, destinado a ser instalado em ambientes residenciais ou comerciais. Qualquer outro tipo de uso não é recomendado.
- Ao receber o aparelho, certifique-se de que ele esteja em perfeitas condições.
- Não ligue o aparelho caso perceba que o cabo de alimentação esteja danificado. Acione o serviço de posto autorizado.
- Não tente reparar ou ajustar o sistema elétrico ou mecânico deste produto, isso acarretará na perda de garantia.
- Verifique se a tensão da rede elétrica é a especificada no seu aparelho.
- Não cubra o equipamento quando ligado.
- Sempre desconecte o produto da tomada antes de encher o tanque com água.
- Mova o equipamento somente quando o tanque estiver vazio.
- Quando não estiver usando, retire o plugue da tomada, nunca puxando pelo cabo, sempre pelo plugue.
- Não utilizá-lo em locais molhados e/ou úmidos. Quando não estiver em uso, guarde em um local seco.
- Não utilize-o com o cabo de alimentação debaixo de tapetes. Organize-o de forma que fique livre e não atrapalhe o acesso das pessoas.
- Não introduza ou permita a entrada de objetos nas entradas ou saída de ar/vapor do aparelho.
- Não utilize-o perto de produtos inflamáveis ou derivados de petróleo.
- Poderá ser utilizado essências, desde que, adicionado no compartimento próprio para isso, indicado na página 7.
- Ao realizar qualquer tipo de manutenção ou limpeza, retire o plugue da tomada.
- Para ter direito à garantia, não danifique a etiqueta de identificação do aparelho e mantenha guardada a nota fiscal de compra e o certificado de garantia, localizado no final desde manual.
- Este aparelho não se destina a utilização por pessoas (inclusive crianças) com capacidades físicas, sensoriais ou mentais reduzidas, ou por pessoas com falta de experiência e conhecimento, a menos que se tenham recebido instruções referentes à utilização do aparelho ou estejam sob a supervisão de uma pessoa responsável pela sua segurança.
- Recomenda-se que as crianças sejam vigiadas para assegurar que elas não estejam brincando com o aparelho.
- Não utilizar sobre tapetes.

Atenção: Caso o cabo de alimentação ou a fonte de luz (led) contida na luminária estiver danificado, entrar em contato com a **Rede Autorizada da Elgin**.



CUIDADO!

- A tomada de energia elétrica a ser utilizada deve estar em conformidade com o novo padrão brasileiro (NBR 14136), e a rede elétrica deve ter sido dimensionada e instalada por um profissional habilitado, conforme a NBR 5410.
- Se o umidificador de ar estiver em operação juntamente com um equipamento de combustão, o ar do ambiente deverá ser renovado continuamente.
- Se o cabo de alimentação estiver danificado, solicite imediatamente o posto autorizado Elgin mais próximo para que faça a sua substituição, a fim de evitar acidentes e riscos.
- Não instale o equipamento em locais onde o fluxo de ar alcance diretamente plantas ou animais, pois poderá causar-lhes danos.



PERIGO!

- Em caso de mau funcionamento do produto ou alguma outra anormalidade desligue-o, retire o plugue da tomada e consulte um Posto Autorizado Elgin. Não tente consertá-lo você mesmo.
- Usar o equipamento nestas condições poderá provocar acidentes.
- Não utilize produtos inflamáveis perto do equipamento e muito menos sobre ele, pois poderá provocar fogo.
- Não instale o equipamento onde haja risco de vazamento de gás. Se o gás entrar em contato com o equipamento, poderá provocar incêndio.
- Não utilize extensões nem "benjamins" onde estejam conectados outros equipamentos elétricos, evitando assim choques, superaquecimentos dos fios ou incêndio.

3. INFORMAÇÕES SOBRE IMPACTO AMBIENTAL

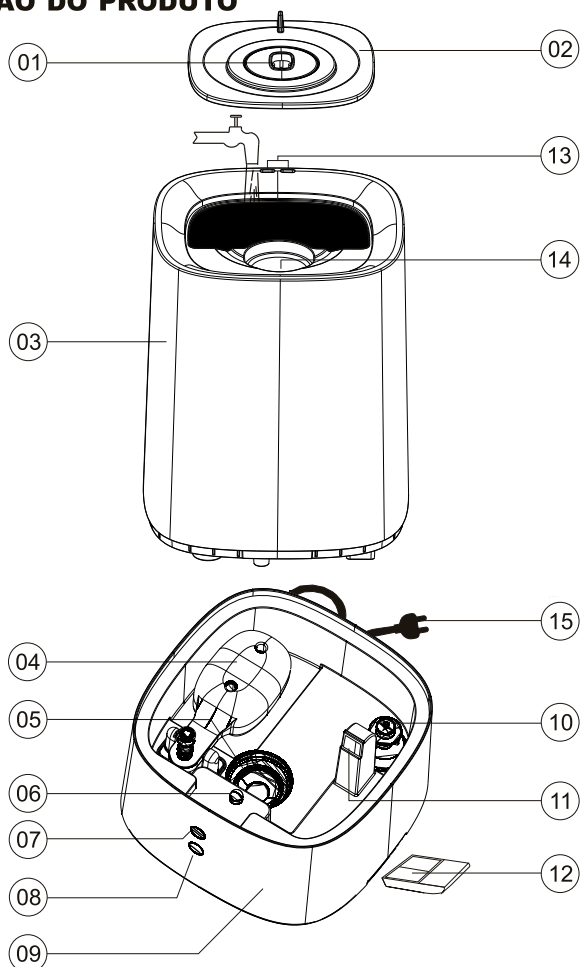
EMBALAGEM

- A embalagem deste produto é composta de materiais recicláveis, tais como papelão, E.P.S. (Poliestireno expandido) e sacos plásticos.
- Ao descartá-los encaminhe para a coleta seletiva, a fim de que sejam reaproveitados.

PRODUTO

- Este produto é composto por materiais recicláveis e/ou reutilizáveis.
- O descarte inapropriado destes materiais causará danos ao meio ambiente; portanto é imprescindível ao descartá-los que procure empresas especializadas em desmontá-los de acordo com a legislação vigente.

4. DESCRIÇÃO DO PRODUTO



- | | |
|--|--|
| 1. BICO DE SAÍDA DA NÉVOA | 9. BASE PRINCIPAL |
| 2. TAMPA DO TANQUE DE ÁGUA | 10. SENSOR DE NÍVEL DA ÁGUA |
| 3. TANQUE DE ÁGUA | 11. SAÍDA DO FLUXO DE AR |
| 4. BÓIA DE NÍVEL | 12. COMPARTIMENTO PARA ESSÊNCIA AROMÁTICA |
| 5. PLACA DE VIBRAÇÃO | 13. ABERTURA PARA DRENAGEM DO RESERVATÓRIO |
| 6. LUZ NOTURNA E INDICADOR DE FALTA D'ÁGUA | 14. SAÍDA DE NÉVOA |
| 7. BOTÃO TOUCH LIGA/DESLIGA E AJUSTE DE NÉVOA | 15. CABO DE ALIMENTAÇÃO E PLUGUE |
| 8. INDICADOR DA LUZ NOTURNA E AJUSTE DA ILUMINAÇÃO | |

5. COMO ESCOLHER O LOCAL ADEQUADO

1. Coloque o aparelho em uma superfície seca, sólida e lisa, evite locais instáveis e com inclinação, não utilize sobre tapetes, e não obstrua a entrada de ar na parte inferior do aparelho.
2. Coloque o aparelho longe de qualquer fonte de calor e evite a exposição na luz solar.
3. Não coloque o aparelho perto de móveis e aparelhos elétricos, evitando que a pulverização direta de névoa cause danos.
4. Evite operar o aparelho em ambientes frios (temperatura abaixo de zero), para evitar danos no aparelho.

6. COMO USAR

ENCHENDO O TANQUE DE ÁGUA



1. Desencaixe o tanque de água da base principal, retire a tampa do tanque e coloque a água, de preferência filtrada e inferior a 40°C.
2. Após colocar água, feche o tanque.
3. Encaixe o tanque novamente na base principal.
4. Aguarde alguns segundos para que a água do reservatório preencha a base.


Atenção: Nunca coloque água na parte superior da unidade (saída de névoa).

7. LIGANDO O APARELHO

1. Ligue o umidificador em uma tomada elétrica, somente quando estiver montado, um aviso sonoro será ouvido e uma luz piscará.
2. Toque no botão (Liga/Desliga) para ligar o aparelho.
3. Toque no botão (Liga/Desliga) para selecionar a intensidade da névoa desejada:
4. Toque no botão (Liga/Desliga) por 2 (dois) segundos para desligar o aparelho.

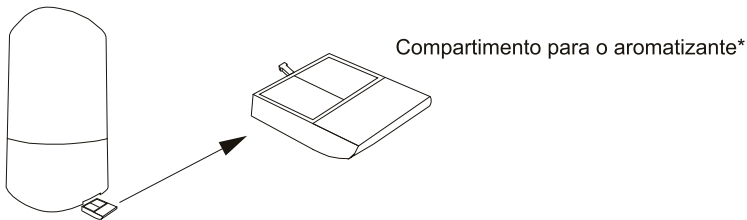
- Um aviso sonoro será ouvido em cada uma das posições.
- Quando não há água, a luz vermelha que se encontra na base acende e a iluminação de indicação dos três níveis de névoa ficará piscando, o sistema desliga automaticamente a produção de névoa.
- Para utilizá-lo novamente, coloque água e siga os procedimentos acima descritos.

8. ILUMINAÇÃO NOTURNA

1. Toque no indicador de luz noturna para ativá-lo . A luz noturna possui múltiplas opções de cores, que ao ligar ficará alternando entre elas e ao pressionar pela segunda vez a cor que estiver acesa se manterá. Caso queira desligar a luz noturna é só continuar pressionando o indicador por alguns segundos.

9. AROMATIZADOR DE AMBIENTE

1. Este aparelho tem o compartimento para colocar aromatizante de ambiente, que será exalado quando o aparelho estiver ligado e sua intensidade será de acordo com a posição da intensidade da névoa que estiver selecionada, conforme a página 6.
2. Para colocar o aromatizante será necessário retirar o compartimento do aromatizador, pressione-o em direção ao aparelho e o mesmo se abrirá, coloque o aromatizante escolhido e insira o compartimento novamente na base do aparelho, para isso, pressione-o novamente em direção ao aparelho. Caso queira trocar o aromatizante, será necessário lavar o compartimento, secá-lo, colocar o novo aromatizante e inserir o compartimento novamente na base do aparelho.



*Imagem meramente ilustrativa

Atenção: Para evitar choques elétricos, certifique-se de que as mãos estão secas e livres de água. **Realize todos os procedimentos acima com o aparelho desenergizado.**

10. MANUTENÇÃO E LIMPEZA

1. Desligue e remova o plugue antes de limpar;
2. Remova toda a água do tanque e de sua base;
3. Use uma bucha macia para limpar o tanque e o compartimento da base;
4. Use água limpa para enxaguar o tanque e as outras partes;
5. Use água limpa ou uma escova macia para limpar toda a base, sem deixar cair água nos componentes elétricos;
6. Lave o reservatório antes de colocar água novamente, lembrando de usar água, de preferência, filtrada;
7. **Realize todos os procedimentos acima com o aparelho desenergizado.**

11. EVENTUAIS PROBLEMAS E PONTOS DE VERIFICAÇÃO

PROBLEMA	CAUSA	SOLUÇÃO
Umificador não funciona / não liga / sem ar / sem névoa.	Verifique se o cabo de alimentação está conectado corretamente na tomada; Verifique se o interruptor de alimentação está ligado.	Conecte o cabo de alimentação corretamente na tomada; Ligar o interruptor de alimentação.
Umificador liga / luz vermelha / sem névoa.	Não há água no tanque;	Encher o tanque de água;
Mau-cheiro.	Unidade nova; A água colocada no reservatório não está limpa; Água do reservatório está acumulada por muito tempo.	Limpe o tanque e troque a água.
Indicador iluminado / sem ar / sem névoa	O nível da água no tanque está muito alto.	Retire um pouco de água; Verifique se a tampa do tanque está encaixada corretamente; Verifique se o tanque de água está bem encaixado na base principal.
Pouca névoa.	Verifique se há incrustação no bico de saída de névoa e no duto de saída de ar (veja página 5). A água está suja ou foi armazenada por um período longo de tempo.	Limpar a saída de névoa e o bico do duto de saída de ar; Substituir com água limpa.

Atenção: Se após a verificação o problema permanecer, entrar em contato com a **Rede Autorizada Elgin**.

12. TABELA DE CARACTERÍSTICAS TÉCNICAS

MODELO		UTZN04N0AA
Cor	Cor	Branco
Alimentação elétrica	V~	127 - 220
Frequência	Hz	60
Potência	W	22
Capacidade total	L	4
Tecnologia	Vibração Ultrassônica	1,7MHz
Peso do Produto (sem embal.)	kg	0,99
Peso do Produto (com embal.)	kg	1,33
Dimensões Produto (AxLxP)	mm	302x175x185

13. CERTIFICADO DE GARANTIA

UMIDIFICADOR DE AR

A ELGIN S.A., através deste Certificado, oferece ao usuário deste umidificador, 12 meses de garantia contra defeitos de fabricação, contados a partir da data de entrega do produto ao Sr. Consumidor, conforme expresso na Nota Fiscal de Compra do primeiro proprietário, sendo:

- Garantia Legal de 3 (três) meses;
- Garantia complementar de 9 (nove) meses, concedida pela Elgin S.A.. Esta garantia compreende mão-de-obra, reparos e substituição de peças, desde que sejam constatados defeitos de fabricação pela rede autorizada Elgin.

Ao necessitar de assistência técnica, o Sr. Consumidor deverá transportar o produto (portátil) até o posto autorizado mais próximo, por sua conta e risco, para realização do serviço necessário, apresentando obrigatoriamente a Nota Fiscal de Compra.

IMPORTANTE:

A validade desta garantia está condicionada ao uso do equipamento em condições normais de uso (doméstico e/ou comerciais), de acordo com as informações contidas neste Manual de Instruções e tem validade para produtos vendidos no território brasileiro.

Fica ainda convencionado que esta garantia (legal/complementar) perderá totalmente a validade se ocorrer uma das hipóteses abaixo:

- Se o produto for ligado em tensão elétrica diferente da especificada no produto;
- Descumprimento das instruções constantes no manual do produto tanto quanto ao uso como instalação;
- Se o produto for examinado/reparado por pessoa não autorizada pelo fabricante ou ainda ter sofrido modificações em seus aspectos originais;
- Se tiverem sido utilizadas peças de reposição não originais.

ITENS NÃO COBERTOS PELA GARANTIA:

- Despesas com instalação ou limpeza do produto;
- Componentes danificados por queda ou decorrentes de agentes da natureza como relâmpago, por exemplo;
- Deslocamento para atendimentos domiciliares, uma vez que o produto é portátil. O posto autorizado poderá cobrar taxa de locomoção, devidamente acordada com o consumidor.

ITEM EXCLUÍDO DA GARANTIA COMPLEMENTAR:

- Os eventuais defeitos decorrentes do desgaste natural ou descumprimento das instruções do manual do produto, tais como peças plásticas, lâmpadas, pintura, filtros, botões de comando, assim como a mão-de-obra utilizada nessas ocorrências, que gozam da garantia legal de 90 (noventa) dias.

Devido à constante evolução tecnológica, a Elgin S.A. reserva-se o direito de alterar o design e as especificações deste produto sem prévio aviso.

CASO VOCÊ VENHA PRECISAR DOS SERVIÇOS DE INSTALAÇÃO
E ASSISTÊNCIA TÉCNICA, POR FAVOR, RECORRA À REDE
AUTORIZADA OU CONSULTE-NOS PELO TELEFONE:

ATENDIMENTO AO CONSUMIDOR

0800 70 35 446

GRANDE SÃO PAULO: 3383-5555
www.elgin.com.br - sac@elgin.com.br

ASSISTÊNCIA TÉCNICA

Constatado o eventual defeito de fabricação, o Sr. Consumidor deverá entrar em contato com o Posto de Assistência Técnica Autorizada mais próxima, acessando o site www.elgin.com.br ou pelo telefone SAC 0800 70 35 446 - Gde.São Paulo 3383-5555, pois, somente este está autorizado a examinar e reparar o produto no prazo de garantia. Caso isto não seja respeitado, o produto terá sido VIOLADO.

Produzido na CHINA

0024.01
Rev. 02 - (03/23)

ATENDIMENTO AO CONSUMIDOR

0800 70 35 446

GRANDE SÃO PAULO: 3383-5555
www.elgin.com.br - sac@elgin.com.br

The logo for Elgin, featuring a stylized 'e' with a curved line above it, followed by the word 'elgin' in a lowercase, sans-serif font.